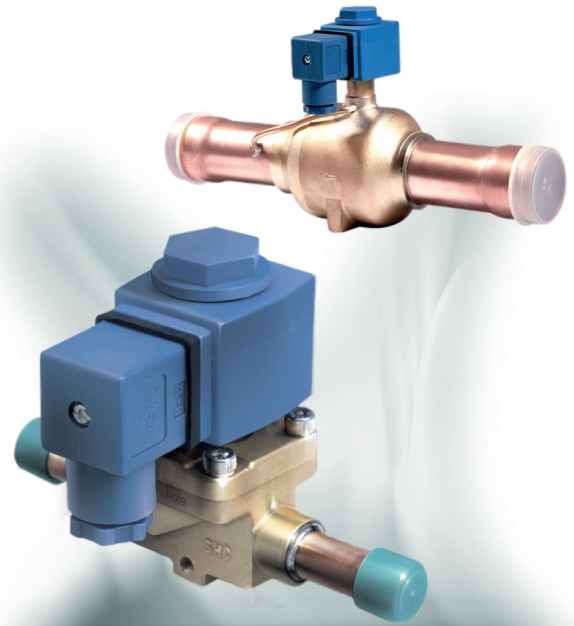




Magnetventile

Die Ventile der MDF Serie sind direktwirkende oder vorgesteuerte, stromlos geschlossene Magnetventile, die zur Kältemittelsteuerung in Kühl- und Gefriersystemen, Klimaanlage und Wärmepumpen häufig eingesetzt werden.



EIGENSCHAFTEN

- SPULEN: GERINGER ENERGIEVERBRAUCH, ZUVERLÄSSIGKEIT
- HOHE VENTILÖFFNUNGSLEISTUNG, HOHE ÖFFNUNGSDRUCKDIFFERENZ (MOPD)
- DOPPELT VERSIEGELTE, WASSERDICHTHE UND ZUVERLÄSSIGE SPULEN

ALLGEMEINE SPEZIFIKATION

- Einsetzbar für alle gängigen HFCKW und HFKW Kältemittel wie: R22, R134a, R404A, R407C, R410A, R507A ¹⁾
- Mediumstemperatur TS min./max.:
 - MDF 2H...22H and MDF 2L...15L: -30°C/105°C
 - MDF 25H...40H: -40°C/140°C
- Umgebungstemperatur min./max.: -30°C / +55°C
- Relative Luftfeuchtigkeit: 0 bis 95%
- Installation:
 - Flüssigkeits-, Saug- und Druckgasleitung
 - Spule vorzugsweise aufwärts und Durchströmung entsprechend der angegebenen Pfeilrichtung
- Zertifizierung: UL/CSA2) und Konformitätserklärung nach LVD oder PED

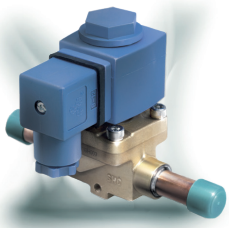
1) Andere Kältemittel auf Anfrage
2) MDF-B03 Magnetventile auf Anfrage

TECHNISCHE PARAMETER DES VENTILKÖRPERS

Löt	Bördel	Normal position	Antrieb	Kv [m³/h]	MOP [Mpa]	Max. OPD [Mpa]	Min. OPD [Mpa]		
MDF-A03-2H	MDF-A03-2L	NC	Direkt	0,16	4,5	3,1	0,00		
MDF-A03-3H	MDF-A03-3L			0,23					
MDF-A03-6H	MDF-A03-6L			0,8					
MDF-A03-10H	MDF-A03-10L			1,9					
MDF-A03-15H	MDF-A03-15L			2,3					
MDF-A03-20H	--		Pilot ¹⁾	5,0			0,02		
MDF-A03-22H	--			5,9					
MDF-B03-25H	--			Pilot (K) ²⁾				10,0	
MDF-B03-32H	--							15,0	0,03
MDF-B03-40H	--							25,0	

Hinweise: 1) Membranausführung
2) Kolbenausführung

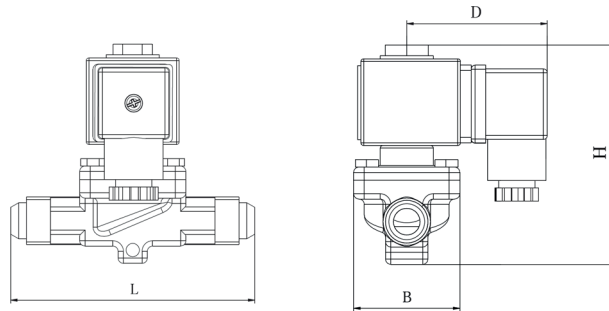




SANHUA MDF SERIE Magnetventile

ABMESSUNGEN

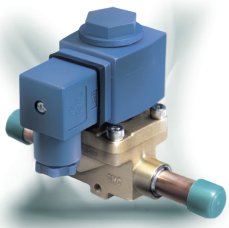
Ventilkörper Bördelanschluss



Modell Ventilkörper	SAE Bördel- anschluss [inch]	Kv [m ³ /h]	Artikel- nummer ¹⁾	PED Kategorie Gruppe 2	Abmessungen [mm]			
					L	B	D	H
MDF-A03-2L 001	1/4	0,16	MDF-08039	3.3	59	30	53	82
MDF-A03-3L 001	1/4	0,23	MDF-08040	3.3	59	30	53	82
MDF-A03-3L 003	3/8	0,23	MDF-08041	3.3	59	30	53	82
MDF-A03-6L 001	3/8	0,8	MDF-08042	3.3	69	36	53	88
MDF-A03-6L 003	1/2	0,8	MDF-08043	3.3	69	36	53	88
MDF-A03-10L 003	1/2	1,9	MDF-08044	3.3	92	42	53	96
MDF-A03-10L 001	5/8	1,9	MDF-08045	3.3	92	42	53	96
MDF-A03-15L 001	5/8	2,3	MDF-08046	3.3	104	52	53	100
MDF-A03-15L 003	7/8	2,3	MDF-08047	3.3	104	52	53	100

Hinweis: 1) Lieferumfang: Ventilkörper ohne Spule

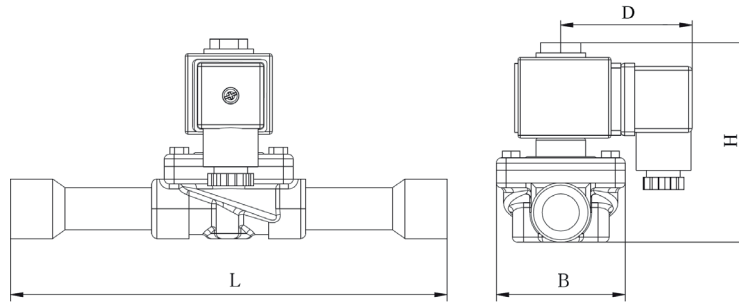




SANHUA MDF SERIE Magnetventile

ABMESSUNGEN

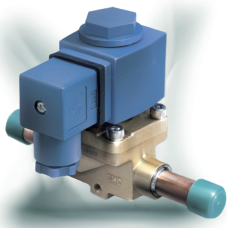
Ventilkörper Lötanschluss



Modell Ventilkörper	Löt-anschluss ODF		Kv [m ³ /h]	Artikel- nummer ¹⁾	PED Kategorie Gruppe 2	Abmessungen [mm]			
	[inch]	[mm]				L	B	D	H
MDF-A03-2H 003	-	6	0,16	MDF-08020	3.3	102	30	53	82
MDF-A03-3H 005	-	6	0,23	MDF-08021	3.3	102	30	53	82
MDF-A03-2H 001	1/4	-	0,16	MDF-08001	3.3	102	30	53	82
MDF-A03-3H 001	1/4	-	0,23	MDF-08002	3.3	102	30	53	82
MDF-A03-3H 003	3/8	-	0,23	MDF-08003	3.3	102	30	53	82
MDF-A03-6H 001	3/8	-	0,8	MDF-08004	3.3	111	36	53	88
MDF-A03-3H 007	-	10	0,23	MDF-08022	3.3	102	30	53	82
MDF-A03-6H 005	-	10	0,8	MDF-08023	3.3	111	36	53	88
MDF-A03-6H 007	-	12	0,8	MDF-08024	3.3	111	36	53	88
MDF-A03-10H 005	-	12	1,9	MDF-08025	3.3	127	42	53	95
MDF-A03-6H 003	1/2	-	0,8	MDF-08005	3.3	111	36	53	88
MDF-A03-10H 001	1/2	-	1,9	MDF-08006	3.3	127	42	53	95
MDF-A03-10H 003	5/8	16	1,9	MDF-08007	3.3	127	42	53	95
MDF-A03-15H 005	5/8	16	2,3	MDF-08027	3.3	176	52	53	100
MDF-A03-15H 003	7/8	22	2,3	MDF-08009	3.3	176	52	53	100
MDF-A03-20H 001	7/8	22	5,0	MDF-08010	3.3	191	52	53	117
MDF-A03-22H 001	7/8	22	5,9	MDF-08012	3.3	191	60	53	117
MDF-A03-20H 007	-	28	5,0	MDF-08030	3.3	191	52	53	117
MDF-A03-22H 011	-	28	5,9	MDF-08031	3.3	191	60	53	117
MDF-B03-25H 005	-	28	10,0	MDF-08033	3.3	280	76	53	144

Hinweis: 1) Lieferumfang: Ventilkörper ohne Spule





SANHUA MDF SERIE Magnetventile

ABMESSUNGEN

Ventilkörper Lötanschluss

Modell Ventilkörper	Löt-anchluss ODF		Kv [m ³ /h]	Artikel- nummer ¹⁾	PED Kategorie Gruppe 2	Abmessungen [mm]			
	[inch]	[mm]				L	B	D	H
MDF-A03-22H 003	1-3/8	35	5,9	MDF-08013	I	191	60	53	117
MDF-B03-25H 004	1-3/8	35	10,0	MDF-08015	I	280	76	53	144
MDF-B03-32H 001	1-3/8	35	15	MDF-08016	I	281	76	53	144
MDF-B03-32H 002	1-5/8	-	15	MDF-08017	I	281	76	53	144
MDF-B03-40H 002	1-5/8	-	25	MDF-08018	I	281	84	53	152
MDF-B03-32H 003	-	42	15	MDF-08036	I	281	76	53	144
MDF-B03-40H 003	-	42	25	MDF-08037	I	281	84	53	152
MDF-B03-40H 004	2-1/8	54	25	MDF-08019	I	281	84	53	152
MDF-B03-32H 003	-	42	15	MDF-08036	I	281	76	53	144
MDF-B03-40H 003	-	42	25	MDF-08037	I	281	84	53	152
MDF-B03-40H 004	2-1/8	54	25	MDF-08019	I	281	84	53	152

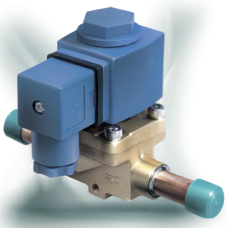
Hinweis: 1) Lieferumfang: Ventilkörper ohne Spule

Technische Parameter der Spule

Modell Spule ¹⁾	Artikel- nummer ²⁾	Nenn- spannung [V]	Span- nungsart	Leistungs- aufnahme [W]	Frequenz [Hz]	Span- nungstole- ranz	Isolations- klasse	Schutzklasse (mit Stecker)	Elektris- cher Anschluss
MQ-A03 024- 000001	MDF-60001	24	AC	10,5 (50Hz) 8,5 (60Hz)			F	IP65	DIN Stecker
MQ-A03 11A- 000001	MDF-60002	110 bis 120		12 (50Hz) 10 (60Hz)					
MQ-A03 22G- 000001	MDF-60003	220 bis 240		12 (50Hz) 10 (60Hz)					
MQ-D03 024- 000002	MDF-60004	24	DC	15	-	±10%			

Hinweis: 1) Einsetzbar mit MDF-A03 und MDF-B03 Ventilkörper
2) Lieferumfang: Ventilkörper, Befestigungsschraube für Spule, DIN Stecker inkl. Dichtungen

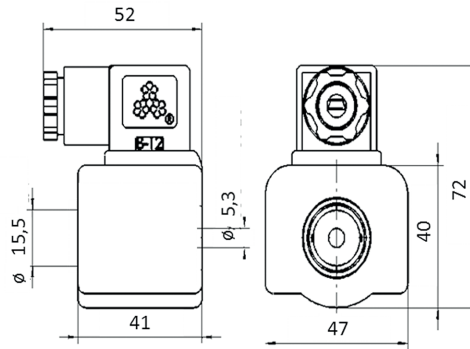




SANHUA MDF SERIE Magnetventile

ABMESSUNGEN - SPULEN

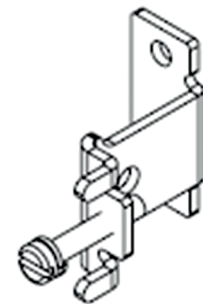
Spulen mit DIN Stecker (MQ-A03 und MQ-D03 Serie)



ZUBEHÖR

Montagewinkel

Modell	Artikelnummer ¹⁾	Einsetzbar für Ventilkörper	
		Löt	Bördel
MDF-A03-033001	MDF-08085	MDF-A03-2H	MDF-A03-2L
		MDF-A03-3H	MDF-A03-3L
		MDF-A03-6H	MDF-A03-6L
		MDF-A03-10H	MDF-A03-10L
		MDF-A03-15H	MDF-A03-15L



Hinweis: 1) Lieferumgang: Montagewinkel mit Befestigungsschraube

